

Fiche produit Pyrénées-Equipements

Site : www.pyrenees-equipements.com

Email : contact@pyrenees-equipements.com

Chaise empilable et assemblable DENVER

CONCEPTION :



Descriptif :

Rigide et proposant une fiabilité absolue dans le temps, la chaise Denver est idéale pour aménager les salles des fêtes, salles de conférences, etc.

Modèle empilable, assemblable ou non assemblable.

Pour salle de + de 100 personnes, prévoir chaises coques NON FEU M2 et système d'accroche.

Conception :

Chaise en résine de synthèse monobloc classée au feu M2 ou M4 A préciser. Finition aspect grainé Résistante aux UV et aux intempéries Coloris au choix suivant le nuancier

Charge maxi : 150 kg

Chaise assujetti à la taxe eco participation

DIMENSION :

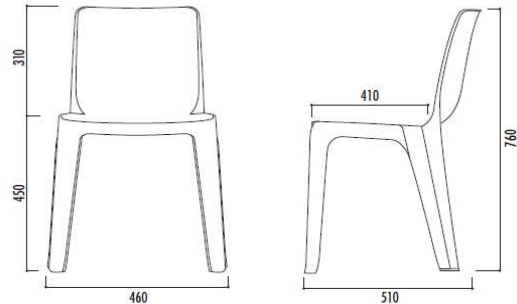


Larg. 460 x Prof. 510 x H.T 860 - H. assise 350mm

Poids :



Poids 2.8Kg pour le modèle non assemblable et 2,9 kg pour le modèle assemblable



Nuancier :

Couleurs M2

Beige Anthracite Bordeaux

Couleur M4

Beige

OPTIONS :



*système d'accroche sur demande

*Barres inter rangées Long 55 cm



Barres inter-rangées long. 55 cm

En image :



Montage et livraison :



Empilable par 10
Coût de transport suivant quantité et département de livraison
Merci de nous consulter

Chaise monobloc Denver

Siret : 409-174-786-00015 Code Ape 2511Z FR 40 409174 786

ETS PYRENEES-EQUIPEMENTS

Route de Mauléon

65370 Troubat

Tel : 05-62-39-25-51

Fax : 05-62-39-22-55