



Clôture bois ST BEAT

CONCEPTION :



Modèle 2 lisses :

Clôture en bois pin traité classe IV Coloris vert par imprégnation

Clôture pré-percée

Poteau diam. 140mm pré-percé (un poteau départ en début de cloture et fin de cloture) et un poteau diam 140 mm prépercé intermédiaire (perçage traversant)

Lisse diam. 80mm Long 2 m.

Modèle 1 lisse :

Clôture en bois pin traité classe IV

Clôture pré-percée

Poteau diam. 140mm pré-percés (un poteau départ en début et fin de cloture et poteau intermédiaire au milieu)

DIMENSION et Poids :



Modèle 2 lisses :

Dimensions : Fraction de 2m
Hauteur Totale 1.50m (Profondeur conseille pour le scellement : 500mm)
Existe aussi en 2m de haut.

Modèle 1 lisse :

Dimensions : Fraction de 2m
Hauteur totale 1m (Profondeur conseillé pour le scellement : 500mm)
Existe aussi en 1.50m de haut.

FINITION :



Pin traité classe IV

Montage et livraison :

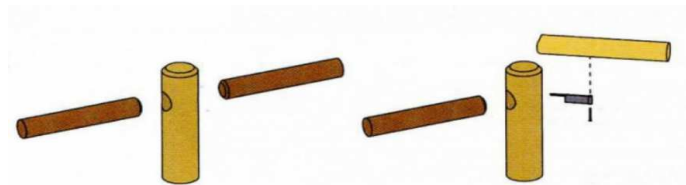


Nous consulter
Le cout de transport dépend des quantités et du département de livraison.

OPTIONS :



Platine métallique 200x200 Epaisseur 10mm percée

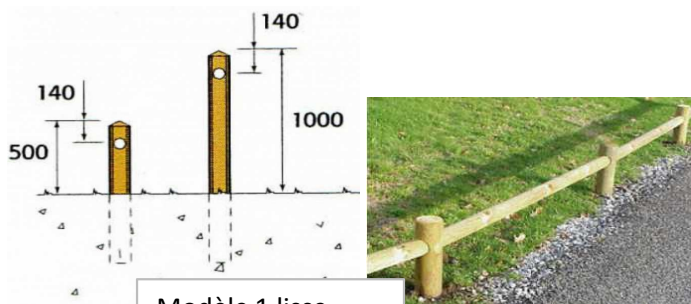
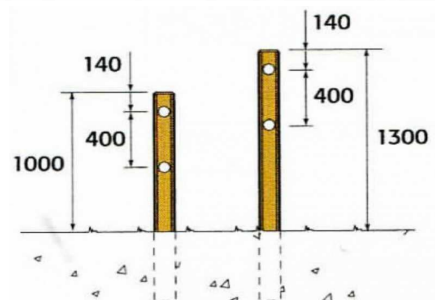


Clôture pré-percée poteaux ronds "linéaire" Clôture pré-percée poteaux ronds "angle"

En image :



Modèle 2 lisses



Modèle 1 lisse

ETS PYRENEES-EQUIPEMENTS

Route de Mauléon

65370 Troubat

Tel : 05-62-39-25-51

Fax : 05-62-39-22-55



Le bois traité autoclave,

Même si il est imputrescible pour un certain temps, o, peut voir apparaître des phénomènes tout à fait naturels, et n'altérant pas la qualité du produit.
(Fissures et fentes - Moisissures etc....)

Le bois, une matière vivante... Ce qu'il faut savoir

Le bois en séchant travaille de façon irrégulière en fonction de sa densité variable. Les éléments extérieurs (température, humidité de l'air, ensoleillement, ...) peuvent faire varier le séchage. Les fissures qui se forment alors n'altèrent en aucun cas la résistance mécanique du produit, ni ses propriétés statiques.

Notre société n'est pas tenue responsable de ces phénomènes

-