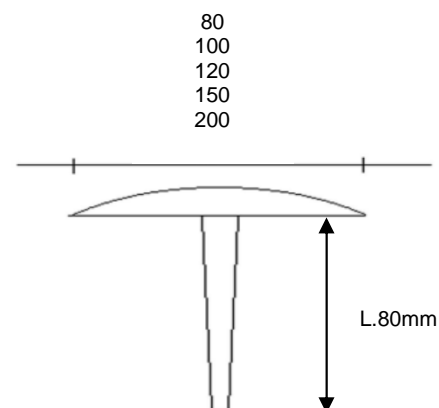
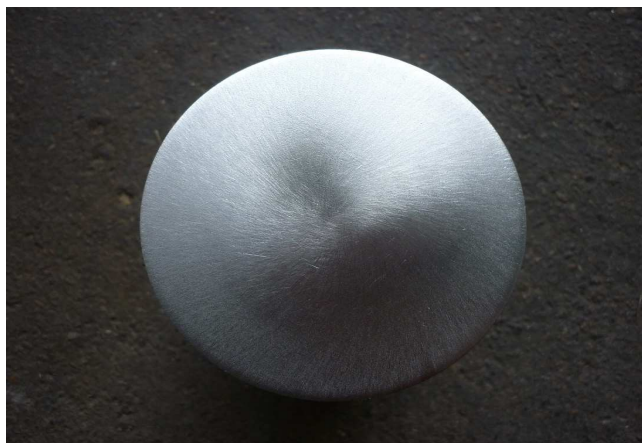




**fabricant -  
mobilier et matériel  
Mairies et Collectivités**

## CLOU DE CHAUSSE EN INOX Finition broyée basique



### **INOX**

Finition INOX 304L broyé Basique.

Diam. 80  
Diam. 100  
Diam. 120  
Diam. 150  
Diam. 200

Tige filetée Longueur 80 ou 100mm diam. 8mm.  
Autres diamètres possibles. Nous consulter.

Conseil à la pose : Encastrer légèrement la tête du clou, d'environ 3mm à l'aide d'une carotteuse, adapté au diamètre approprié.