

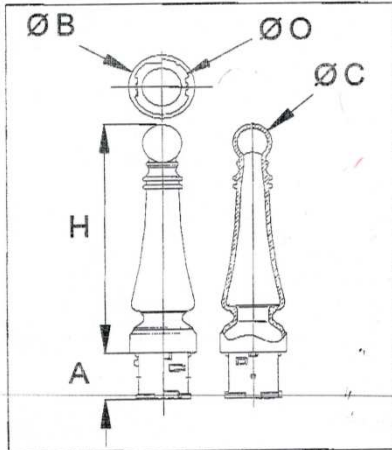
BORNE FONTE BARBEZIEUX

CONCEPTION :



Borne antistationnement en fonte.

- Matériel Fonte FGL 250.



A	ØB	ØO	ØC	H
120	175	147	110	600

DIMENSION et Poids :



Hauteur de la borne 0.60m - H.
scellement 0.12m
Boule diam. 175mm



Poids 29Kg

FINITION :



Finition sous couche époxy + laque polyuréthane avec polymérisation au four (Voir Nuancier).

RALS STANDARDS :

Beige brun RAL 1011	Jaune cadmium RAL 1021	Rouge pourpre RAL 3004	Rouge vin RAL 3005	Rouge trafic RAL 3020
Bleu brillant RAL 5007	Bleu acier RAL 5011	Vert mousse RAL 6005	Vert bouteille RAL 6007	Vert sapin RAL 6009
Gris anthracite RAL 7016	Gris noir RAL 7021	Brun chocolat RAL 8017	Blanc sécurité RAL 9003	Noir profond RAL 9005
Alu blanc RAL 9006	Alu gris RAL 9007			

OPTIONS :



- Boîtier simple pour borne démontable
- Boîtier verrouillé + chap + clé. Chaîne monument
- Anneau à souder

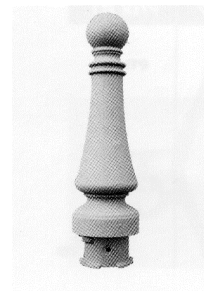
En image :



Montage et livraison :



Nous consulter
Le cout de transport dépend des quantités et du département de livraison.



ETS PYRENEES-EQUIPEMENTS

Route de Mauléon

65370 Troubat

Tel : 05-62-39-25-51

Fax : 05-62-39-22-55