



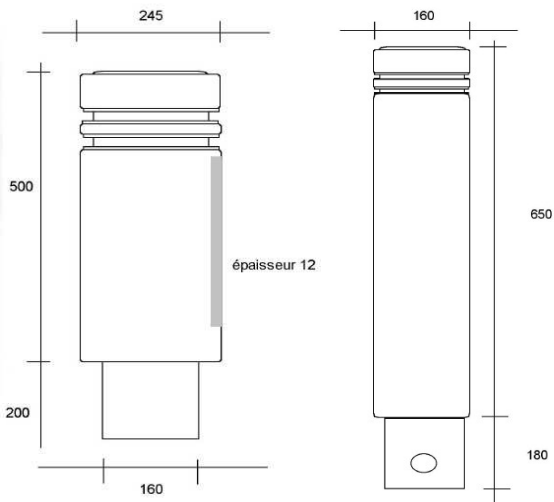
## BORNE FONTE BELLE ILE

### CONCEPTION :



#### Borne antistationnement en fonte.

- Matériel Fonte FGL 250.



### DIMENSION et Poids :



#### BELLE ILE 245 :

Diam. 245mm - Hauteur 500mm. Poids 45kgs. Scellement diam. 160mm H. 200mm.



#### BELLE ILE 160 :

Diam. 160mm - Hauteur 650mm. Poids 30kgs. Scellement H. 180mm.

### FINITION :



Finition sous couche époxy + laque polyuréthane avec polymérisation au four (Voir Nuancier).

### RALS STANDARDS :

Beige brun RAL 1011	Jaune cadmium RAL 1021	Rouge pourpre RAL 3004	Rouge vin RAL 3005	Rouge trafic RAL 3020
Bleu brillant RAL 5007	Bleu acier RAL 5011	Vert mousse RAL 6005	Vert bouteille RAL 6007	Vert sapin RAL 6009
Gris anthracite RAL 7016	Gris noir RAL 7021	Brun chocolat RAL 8017	Blanc sécurité RAL 9003	Noir profond RAL 9005
Alu blanc RAL 9006	Alu gris RAL 9007			

### OPTIONS :



- Fourreau d'amovibilité AG2 dim. 370x260x185mm en fonte avec serrure et clé inox triangle de 11-13 + Fourreau d'adaptation
- Fourreau d'amovibilité AG3 dim. 230x374x175mm en fonte avec serrure et clé inox triangle de 11-13 + Fourreau d'adaptation

### Montage et livraison :



Nous consulter  
Le cout de transport dépend des quantités et du département de livraison.

### En image :



### ETS PYRENEES-EQUIPEMENTS

Route de Mauléon

65370 Troubat

Tel : 05-62-39-25-51

Fax : 05-62-39-22-55

# INFORMATIONS COMPLEMENTAIRES

## **Pour information :**

La fonte est un alliage d'acier et de carbone.

Son vieillissement produit une oxydation rapide, d'une teinte orangé, puis brun foncé.

Cette oxydation sature la fonte.

Le meilleur exemple de vieillissement de la fonte se voit sur les plaques de voiries (teinte brun foncée).

Dans un premier temps, il est possible que cette oxydation coule et s'épand légèrement autour de la pièce.

Afin de limiter les risques, nous pouvons oxyder artificiellement les bornes et appliquer un saturateur de rouille, ou bien de les peindre en teinte Brun

Cela permettra de limiter fortement le risque de coulure.