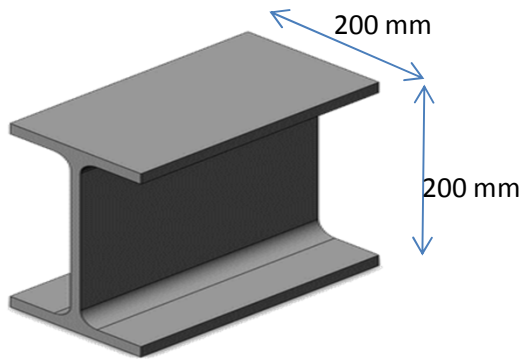


Fiche produit

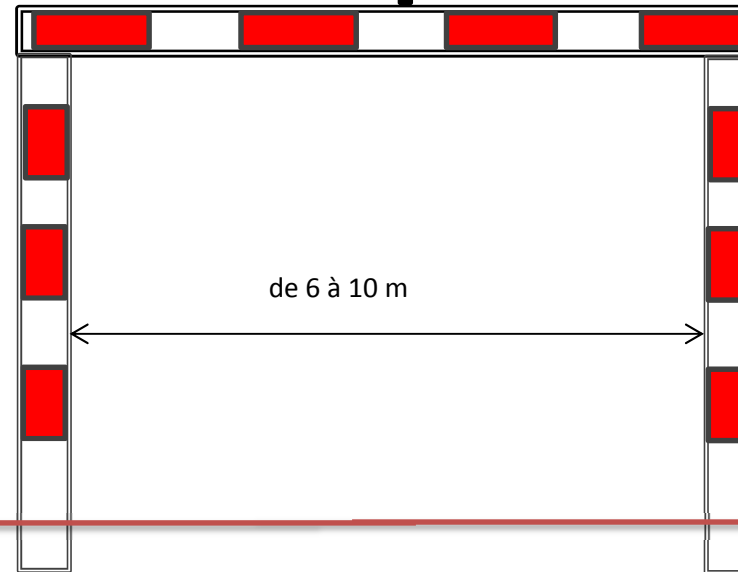
Ets Pyrenees Equipements route de Mauléon
65 370 Troubat

Portique Fixe TOUROC XXXL : Réalisé en IPE 200.



CONCEPTION :

Portique très solide grâce à sa fabrication en IPE 200x200.
Livré en 3 parties minimum
Modele à sceller



Niveau 0

haut 0,50 m de scellement

Dimension :



Largeur de passage : de 6 à 10 m de passage
Hauteur : de 2,20 m à 3,00 m de hauteur
Autres dimension sur demande.

OPTIONS :



Support panneau en 80x40
Panneau limiteur de hauteur diam 650
Bavette simple
Bavette Tubes verticaux



Finition :

Finition sur brut laqué polyurethane blanc
Autre couleur en option sur demande



Montage et conseils:

Plot à prévoir au pied de chaque poteau de 0,80 x 0,80 x Hauteur 1 m dosé à 350 kg/m³



Poids :

Larg 6m Haut 2,20 : 260 kg

